

D programmet er et internt program i kreds 4, og har intet med DCH's officielle program at gøre.

Øvelserne.

Lineføring koefficient 1

Hf starter med at gå 20 skridt lige ud mellem 2 markeringsstokke. Efter omkring tilbage til start.

Efter omkring ved startstedet gås 10 skridt lige frem og vending til venstre. Efter 10 skridt omkring og med en højrevending tilbage til startstedet.

Efter omkring ved startstedet 10 skridt lige frem i løb. Derefter en vending til højre og 10 skridt lige frem og omkring. Med en venstre vending tilbage til startstedet og stop.

Hf kan selv bestemme om dommeren skal dirigere øvelsen. At bedømmeren dirigerer øvelsen koster ikke pointtab.

Bedømmelse:

Fejl:

- Hvis der gives ryk i line for at få hunden med.
- Hvis hunden er meget ukoncentreret og ikke har kontakt til hundefører.
- Hvis der gives mange kommandoer for at få hunden med.

Mindre fejl:

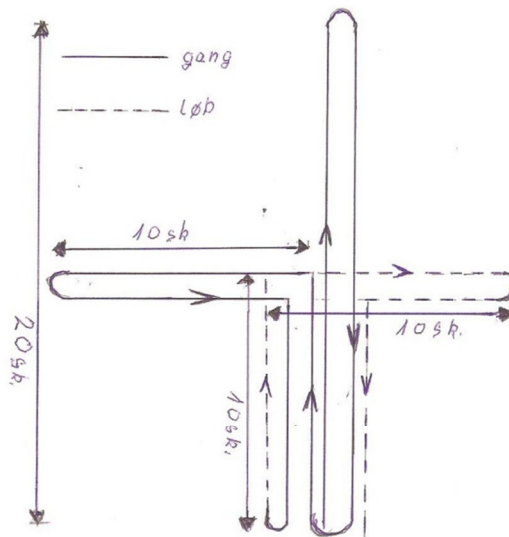
- Skæv plads ved start/afslutning.
- Hvis hunden er bag/foran hundefører enkelte gange.

”Stå” – ”Sid” – ”Dæk”.

Hf må i alle 3 øvelser lade linen blive på hunden, men så trækkes der 1 point i hver af øvelserne.

Der skal bruges 3 markeringsstokke.

• 5 skridt • 10 skridt •
Start Kommando Vent



Stå og Sid. Koefficient 1

Hf starter på højde med første markeringsstok. Går frem til næste markeringsstok og afgiver kommando og går frem til markeringsstokken for vent. På bedømmerens tegn – efter 10 sek. – går hf tilbage til hunden og tager den på plads. Efter bedømmerens tak tages hunden i line og hf går tilbage til startmarkeringen.

Bedømmelse:

Fejl:

- Hvis der gives flere kommandoer for at få hunden med i opmarch.
- Hvis der afgives flere kommandoer til stå/sid.
- Afgives flere end tre kommandoer stoppes øvelsen.
- Forlader hunden stå/sid stoppes øvelsen, og der gives for udført.

Mindre fejl:

- Hvis hunden er lidt foran/bagved hundefører i opmarch.
- Hvis hunden står/sidder uroligt.

Dæk. Koefficient 1

Hf tager opstilling ved den midterste markeringsstok. Med kommando får hf hunden til at dække. Derefter går hf 10 skridt frem til markeringen for vent. På bedømmerens tegn – efter 10 sek. – kaldes hunden ind.

Bedømmelse:

Fejl:

- Hvis der afgives flere dækkommandoer.
 - o Afgives flere end tre kommandoer stoppes øvelsen.
- Forlader hunden dæk stoppes øvelsen, og der gives for udført.

Mindre fejl:

- Hvis hunden ligger uroligt.

Apport. Koefficient 1,5

Apportgenstanden kastes 1 – 10 m. ud fra Hf.

Indbringningen skal være påbegyndt før der kan gives point.

Apportgenstanden afleveres foran Hf og hunden må stå eller sidde under afleveringen.

Der må bruges line under øvelsen, men det koster 1 point. Hunden må ikke trækkes ind.

Bedømmelse:

Grov fejl:

- Hvis hunden ikke vil slippe apporten.

Fejl:

- Hvis hunden tygger i eller leger med apporten.
- Ryg i line eller kommando for at få hunden ind.

- Hvis hunden smider apporten og samler op på kommando eller hundeføreren samler op.

Mindre fejl

- Hvis hunden går med kastet.
- Cigarrygning (hvis apporten stikker lige frem i hundens mund)

Øvelsen stoppes hvis

- Hunden trækkes ind (der gives for det udførte)

Rundering. Koefficient 2

Hf tager opstilling ved markeringsstokken, der er 15 – 20 skridt fra en fuldt synlig figurant.

På dommerens tegn sendes hunden frem mod figuranten, der skal stå stille.

Der må anvendes slæbeline under øvelsen, men det koster 1 point.

Bedømmelse:

Hunden skal give 3 glam.

Grov fejl:

- Hvis hunden støder figurant.

Fejl:

- Hvis hunden springer op af figurant. Koster 2 point.
- Hvis hunden berører figurant. Koster 1 point.

Der skal være åbenhed overfor brug af ”Bringsel” i øvelsen!

Karakterfordeling:

- Halsgivning: 3
- Påvisning: 7

Frit søg. Koefficient søg 1/genstand 1,5

Der skal anvendes et markeret felt på 15 x 15 skridt. Der må være let bevoksning i feltet.

Bedømmeren medbringer genstand og en lang line, som Hf kan bruge efter eget ønske. Brug af den lange line koster 1 point i øvelsen. Der skal bruges samme genstand til alle hundene.

Hunden må se at genstanden bliver udlagt. Under øvelsen må Hf bevæge sig på alle 4 sider af feltet.

Bedømmelse:

Øvelsen stoppes hvis

- Hunden trækkes ind (der gives for det udførte)
- Hvis hunden ikke søger villigt, og der skal bruges mange kommandoer.
- Hvis hunden ikke vil arbejde, stoppes øvelsen, og der gives for udført.

Genstand:

Fejl:

- Uvillig slip.

Mindre fejl:

- *Hvis hunden tygger*
- *Får føreren hunden ind tilsig med genstanden ved hjælp af flere kommandoer, sker et fradrag på 2,5 point på genstanden*

Der stoppes, dersom hunden ikke vil ind til fører/ eller løber forbi fører med genstanden.

General bedømmervejledning:

A. Karakterniveau

Bedømmerens karakterniveau skal være stabilt under hele konkurrencen.

B. Når bedømmeren er færdig med bedømmelsen og har udfyldt bedømmersedlen, skal hundeføreren orienteres mundtligt om bedømmelsen.

C. Iagttagelse og vurdering

Der kræves en god iagttagelsesevne, så bedømmeren ser hele øvelsens udførelse. Bedømmerens placering, taske m.m må ikke være til gene for øvelsens udførelse. Ved valg af genstande til frit søg, skal bedømmeren vise fornøden omtanke.

D. Mindre fejl:	0,1 – 0,9
Fejl:	1,0 – 2,9
Grove fejl:	3,0 – 5,0